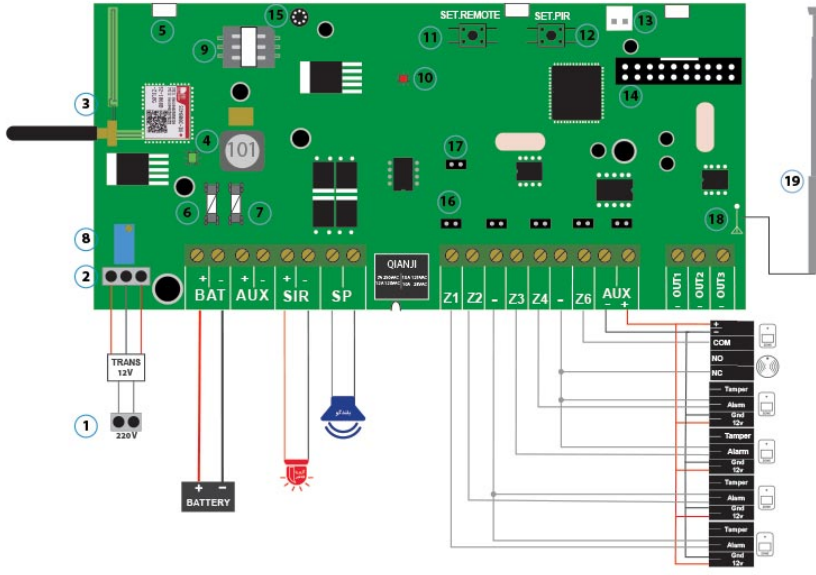


TONIV - P7

قابلیت ها

- برنامه ریزی و کنترل دستگاه از طریق تماس صوتی پیام کوتاه و نرم افزارهای iOS , Android
- دارای ۳ خروجی قابل کنترل با تماس صوتی، پیام کوتاه و نرم افزار برای وسایل برقی
- گزارش گیری محرمانه (ارائه گزارش فعال و غیر فعال شدن دزدگیر برای مدیر)
- امکان متوقف کردن آلام دستگاه با وارد کردن رمز، هنگام پخش پیام صوتی
- قابلیت نام گذاری هر زون به صورت مجزا (فارسی و انگلیسی)
- امکان تنظیم سنسورهای بی سیم روی هر یک از زون ها
- ارسال نام زون و شماره چشم بی سیم در پیام آلام
- امکان افزودن ریموت اضطراری (آلام اضطراری)
- دارای پنج زون با سیم و یک زون بی سیم
- تنظیم سطح امنیت دستگاه (SECURITY)
- دارای ۲۰ حافظه شماره تلفن (SMS, GSM)
- ارائه گزارش قطع و وصل برق شهر
- برقراری تماس از طریق سیم کارت
- ارائه گزارش دوره ای شارژ

تصویر و نحوه نصب و سیم بندی دستگاه دزدگیر سیم کارتی



- ورود برق 220V
- اتصال ترانس به پرد دستگاه
- آنتن GSM
- چراغ میزان آنتن دهی سیم کارت
- گیره نگهدارنده پرد
- فیوز 4A برای باطری
- فیوز 2A برای AUX (تعدیه سنسورها)
- پتانسیومتر ولتاژ باتری
- سوکت سیم کارت (محل قرار گرفتن سیم کارت)
- چراغ تغذیه دستگاه
- دکمه ست کردن ریموت
- دکمه ست کردن سنسور بی سیم
- سوکت بلندگو داخلی
- سوکت کابل درب دستگاه
- میکروفن
- چامپر مربوط به زون ها
- چامپر CHECK POWER
- سوکت آنتن فلزی
- آنتن فلزی (برد ریموت)

فاصله سنسورها تا دستگاه حداقل ۲ متر باشد .

جهت استفاده از هر زون، چامپر بالای ترمینال آن را بردارید .

راهنمای سریع برنامه ریزی دستگاه از طریق پیام

از این طرف خوانده شود	
رست سیستم از دور	RS0000
تست شماره تلفن در حافظه SMS	شماره تلفن شماره حافظه SA0000 برای مثال می توانید شماره ۰۹۱۲۳۴۵۶۷۸۹ را در حافظه R1 SMS ذخیره کنید: SA000009123456789
تست شماره تلفن در حافظه GSM	شماره تلفن شماره حافظه GA0000
مشاهده شماره های حافظه SMS, GSM	CA0000
ذخیره متن پیام متن اصلی (تحرک) [سرتق]	متن مورد نظر MA0000
ذخیره متن پیام مربوط به نام گذاری زون ها	متن مورد نظر 0000 شماره زون Z
نحوه مشاهده شارژ سیم کارت دزدگیر	برای ارسال: CH000007, 141, 11# CH000008, 140, 11# برای ارسال: # رمز شارژ 141 + CH000022 # رمز شارژ 140 + CH000022
نحوه شارژ کردن سیم کارت دزدگیر	مشاهده میزان آنتن دهی سیم کارت
مشاهده وضعیت دستگاه	مشاهده وضعیت دستگاه CRO000
نحوه کنترل خروجی ها	روشن کردن راه لاین (وصل راه) RI0000ON خاموش کردن راه لاین (قطع راه) RI0000OFF روشن کردن خطه ای راه لاین (۲ لاینه) RI0000NF به همین صورت جهت کنترل خروجی R1 یا R2 یا R3 استفاده کنید.
گزارش محرمانه	غیرفعال سازی: SR0000OFF فعال سازی: SR0000ON
تغییر رمز ورود	مثال: PS00001234 رمز جدید رمز قدیمی PS
فعال کردن دزدگیر	فعال کردن دزدگیر AR0000
غیر فعال کردن دزدگیر	غیر فعال کردن دزدگیر DI0000
نیمه فعال کردن دزدگیر	نیمه فعال کردن دزدگیر HA0000
تغییر زبان متن ها (بخش گزارش همی دستگاه)	انگلیسی: LS0000EN فارسی: LS0000FA
گزارش دوره ای شارژ	برای ارسال: CS000007, 141, 11# CS000008, 140, 11#
غیر فعال کردن گزارش دوره ای شارژ	غیر فعال کردن گزارش دوره ای شارژ CS000000

* منظور از 0000 هر چند رمز ورود می باشد.
* رمز پیش فرض دستگاه 0000 می باشد. هر صحنی که رمز ورود را تغییر دهید از رمز جدید استفاده نمایید.
* تمامی پیام های ارسالی به دستگاه باید با حروف بزرگ تکلیفی و دستورالعمل بدون فاصله فرستاده شود.
* شماره های ذخیره شده در حافظه ۱ تا ۳۰ به عنوان مدیر دستگاه شناخته می شود.

راهنمای سریع برنامه ریزی دستگاه از طریق پنل

از این طرف خوانده شود	
ذخیره متن شماره برای ارسال پیام (SMS)	شماره تلفن: ENTER + شماره حافظه: ۹۱ + MEM
ذخیره متن شماره تلفن برای تماس از سیم کارت (GSM)	شماره تلفن: ENTER + شماره حافظه: تا ۱۹ + MEM
مشاهده شماره های داخل حافظه	CHECK + شماره حافظه + MEM
تست شماره گیری با ارسال پیام	تست شماره گیری با ارسال پیام MEM + شماره حافظه + MEM
پاک کردن شماره های داخل حافظه	ENTER + شماره حافظه + ENTER + MEM
رست کردن دزدگیر	روشن کردن دستگاه مخزن و نگه داشتن دکمه MEM
خبط صدا	ENTER + خبط پیام + ENTER + MEM + CHECK
پخش صدا	CHECK + MEM
شارژ کردن سیم کارت	برای ارسال: # رمز شارژ 141 + نگه داشتن دکمه CHECK به مدت ۳ ثانیه
مشاهده شارژ سیم کارت	برای ارسال: # 141 + نگه داشتن دکمه CHECK به مدت ۳ ثانیه
وضعیت به حالت HIGH (1)	ENTER + HIGH (1) + نگه داشتن دکمه ENTER به مدت ۳ ثانیه
وضعیت به حالت MID (2)	ENTER + MID (2) + نگه داشتن دکمه ENTER به مدت ۳ ثانیه
روشن کردن دستگاه مخزن و نگه داشتن دکمه SET REMOT	روشن کردن دستگاه مخزن و نگه داشتن دکمه SET REMOT + قطع برق و باطری
پاک کردن حافظه ریموت	روشن کردن دستگاه مخزن و نگه داشتن دکمه SET REMOT + قطع برق و باطری
پاک کردن حافظه چشم بی سیم	روشن کردن دستگاه مخزن و نگه داشتن دکمه SET REMOT + قطع برق و باطری
تنظیم مدت زمان آژیر	ENTER - ۱۰ -> (7) + نگه داشتن دکمه (7) ۱۰ -> (8) + نگه داشتن دکمه (8)
تنظیم نوع تک آژیر	بلندگوشی: ENTER -> (7) + پایدار (مخزن سیم): ENTER -> (7) + MSP + SIR مخزن سیم: ENTER -> (7) + MSP + SIR, SP مخزن سیم: ENTER -> (7) + MSP + SIR, SP
تغییر رمز ورود	برای ارسال: # رمز جدید + نگه داشتن دکمه ENTER + رمز قدیمی + به مدت ۳ ثانیه
میزان آنتن دهی سیم کارت	فشرده کردن دکمه (8)

راهنمای سریع ریموت و استفاده از دستگاه برای کاربران

افزودن (ست کردن) ریموت	+ SET REMOTE یا + SET REMOTE
فعال (سلیج)	A یا B
غیرفعال (غیرسلیج)	C یا D
نیمه فعال (پارت زون)	E یا F
فرمان لحظه ای OUT3	G یا H
حالت دینگ دنگ (زون ۱)	I + J یا K + L
حالت ۱۴ ساعته (زون ۲)	M + SET REMOTE یا N + SET REMOTE
در صورت تحریک این زون در حالت فعال یا غیر فعال دستگاه شروع به آژیر و برقراری تماس می کند.	O + SET REMOTE یا P + SET REMOTE
در صورت فشرده شدن دزدگیر، OUT۱ ولتاژ منفی می دهد و با غیر فعال شدن آن این ولتاژ قطع می شود.	Q - ARM - LED
در صورت فشرده هر یک از دکمه های ریموت اضطراری در هر دو حالت فعال و غیر فعال دستگاه شروع به آژیر و برقراری تماس می کند.	SET REMOTE SET PIR یا SET PIR

راهنمای سریع زون

قابلیت زون	دینگ دنگ	نیمه فعال	ساعتی	بی سیم
شماره زون	زون ۱	زون ۲	زون ۳	زون ۴
روش تنظیم چامپر سنسورهای بی سیم	چامپر 01 ست چامپر 01 غیر	چامپر 01 ست چامپر 01 غیر	چامپر 01 ست چامپر 01 غیر	چامپر 01 ست چامپر 01 غیر

راهنمای رست کردن [بازگشت به تنظیمات کارخانه]

بهتر است برای اولین بار دستگاه را رست کنید. بدین صورت که ابتدا دکمه MEM را نگه داشته و در همین حالت برق و یا باطری را وصل کنید. دکمه MEM را همچنان نگه دارید تا صدای بوق ممتد شنیده شود و روی نمایشگر کلمه RESET مشاهده شود. دکمه را رها کنید و منتظر بمانید تا دستگاه بصورت کامل راه اندازی شود.
- در حالت فعال (ARM) هیچ گونه دسترسی به منو دستگاه ندارید.

راهنمای سریع صفحه کلید

رست کردن دستگاه وارد کردن و مشاهده شماره تلفن	MEM
مشاهده و شارژ سیم کارت	CHECK
خبط و پخش صدا	MESSAGE
تایید و ذخیره سازی تنظیم سطح امنیت (۳ ثانیه نگه دارد)	ENTER
تنظیم مدت زمان آژیر (۳ ثانیه نگه دارد)	1
تنظیم نوع تک آژیر (۳ ثانیه نگه دارد)	3
تغییر رمز دستگاه (۳ ثانیه نگه دارد)	4
مشاهده میزان آنتن دهی	0
بازگشت به منو قبل مشاهده سریال دستگاه	*

برای فعال سازی گزارشی شماره سریال درج شده بر روی دستگاه را به شماره ۰۳۶۰۰۲۰۰۲۰۰۲۰۰۲ پیامک نمایید.

نکات مهم

- رمز پیش فرض در کلیه مراحل برنامه ریزی و کنترل دستگاه 0000 می باشد.
- اگر از سیم کارت جدید استفاده می کنید حتماً بین کد آن را غیر فعال کنید. توجه: اگر برای اولین بار از سیم کارت همراه اول خود استفاده می کنید، حتماً قبل از استفاده عملیات فعال سازی تماس را انجام دهید برای فعال سازی تماس، کافی است سیم کارت داخل گوشی گذاشته شود. بعد از تماس با شماره دلخواه، زبان مورد نظر انتخاب و تایید شود. حتماً این مرحله در سیم کارت های جدید همراه اول انجام شود. در غیر این صورت دستگاه دزدگیر تماس برقرار نمی کند.
- در صورت امکان برای ارائه کارایی بهتر دستگاه از سیم کارت همراه اول استفاده شود. ۴) نرم افزارهای iOS و Android دستگاه دزدگیر سیم کارتی به جهت کاهش اشتباهات در نوشتن پیام و افزایش سطح امنیت دستگاه، ارائه شده است.
- میزان آنتن دهی سیم کارت از ۰ تا ۲۲ می باشد. به این صورت که از ۲۰ به بعد کیفیت آنتن دهی خیلی خوب است.
- سنسورهای نسبت به نویز حساس بوده و ممکن است در هنگام تماس یا پیام کوتاه تحریک شوند. بنابراین برای کارکرد صحیح لازم است حداقل ۲ متر یا دزدگیر و دستگاه های بی سیم و سیم کارتی دیگر فاصله داشته باشند. (سنسورهای بی سیم حداقل ۳ متر فاصله داشته باشند)
- حالت حافظه بدین معنی است که اگر در هنگام فعال بودن دزدگیر، یکی از زون ها تحریک شود و شروع به آژیر کند، این حافظه (شماره زون) در دستگاه ذخیره می شود تا بتوان آن بخشی که باعث آژیر شده را شناسایی کرد. برای پاک کردن حالت حافظه ابتدا باید یک بار دزدگیر را بدون اینکه آژیر بزند فعال و غیر فعال نمود.
- LED سبز رنگ روی برده (شماره ۴ راهنمای تصویر) نمایشگر آنتن دهی است. بعد از راه اندازی کامل دستگاه اگر این LED ۳ ثانیه یک بار چشمک بزند بدین معنی است که سیم کارت آنتن دارد. در غیر این صورت پخش سیم کارت خاموش است.

ترمینال باتری (BAT)

با دقت در رعایت جهت، سیم‌های باتری را وصل کنید. سیم قرمز به مثبت و سیم مشکی به منفی وصل شود. این مسیر به یک فیوز ۴ آمپر مجهز است.

AUX (۱3 V)

تغذیه کلیه چشم‌ها را با حفظ جهت به طور موازی به هم وصل کنید سپس با رعایت جهت صحیح آن را به ترمینال **AUX** وصل کنید. این مسیر مجهز به یک فیوز ۲ آمپر است.
- این دستگاه دارای دو خروجی **AUX** می باشد.

خروجی برای آژیر (SIR)

اگر از آژیر استفاده می کنید سیم‌های آن را با رعایت جهت صحیح به ترمینال **SIR** وصل کنید.

خروجی برای بلندگوها (SP)

بلندگوها را به طور موازی به هم وصل کنید (حداکثر ۲ بلندگوی ۸ اهم ۲۵ وات) سپس آنها را به ترمیتال SP وصل کنید.

- در صورت نیاز به بلندگوی بیشتر لازم است از برد آژیر بیرونی استفاده نمود.

زون ها (Z1, Z2, Z3, Z4, Z6)

تمامی زون ها به صورت NC (NORMALLY CLOSED) می باشند. یعنی اتصال بین دو پایه بسته می باشد و در صورت باز شدن این مسیر دستگاه شروع به آلارم می کند.

- در صورتی اتصال بیش از یک سنسور به زون، سنسورها باید به صورت سری به هم متصل شوند.

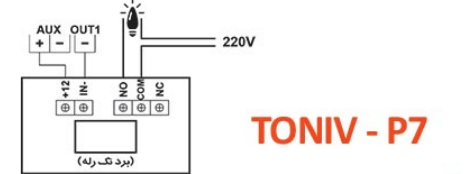
خروجی ها [OUT3 - OUT2 - OUT1]

از خروجی های دستگاه می توان برای کنترل وسایل برقی مانند لامپ وکولر استفاده نمود بدین صورت که می توان از طریق تماس و یا نرم افزار، وسایل برقی را از راه دور خاموش و روشن کرد.
OUT1: این خروجی ۲ حالت دارد که فقط می تواند در یکی از حالت ها استفاده گردد.
حالت اول: در این حالت به عنوان یک خروجی آزاد عمل می کند.
حالت دوم: (LED-ARM) در این حالت با فعال شدن دزدگیر، خروجی ولتاژ منفی می دهد و با غیر فعال شدن دزدگیر، این ولتاژ منفی قطع می شود.
OUT 3: این خروجی نیز به عنوان یک خروجی آزاد عمل می کند که توسط ریموت نیز قابل کنترل می باشد. (به صورت لحظه‌ای توسط دکمه **۱** ریموت ولتاژ منفی می دهد)

خروجی ها	قابلیت ها	تماس	پیام	نرم افزار	ریموت
OUT 1	دائمی	دائمی	دائمی و لحظه ای		<input checked="" type="checkbox"/>
OUT 2	دائمی	دائمی و لحظه ای			<input checked="" type="checkbox"/>
OUT 3	دائمی	دائمی و لحظه ای			<input type="checkbox"/>

2 و 1 OUT توسط ریموت قابل کنترل نیست.

در شکل زیر نحوه اتصال لامپ به برد تک رله(تولید شرکت) توضیح داده شده است:



TONIV - P7

⚠ برای کنترل وسایل برقی حتما از رله استفاده شود و مستقیما به خروجی های دستگاه متصل نشود.

ضبط و پخش صدای آلارم (ضبط پیام سرعت)

این بخش مربوط به زمان آلارم دزدگیر است که در هنگام تماس، پیام را پخش می کند.

ضبط: **ENTER** + ضبط صدا + **ENTER** + **MESSAGE** →

پخش: **MESSAGE** + **CHECK** →

ضبط و پخش صدای خروجی رله ها و بخش کنترل دستگاه

این صدا به صورت پیش فرض روی دستگاه ذخیره شده است برای تغییر آن در منو اصلی ابتدا دکمه **MESSAGE** و سپس **۱** را بزنید. در این زمان میتوانید صدای مربوطه را ضبط کنید. به این صورت که با نمایش هر متن روی LCD، با مشاهده START، شما بلافاصله صدای مربوط به آن متن را بیان کنید تا ضبط شود. برای پخش آن در همین منو دکمه **۱** را فشار دهید.

ست کردن ریموت کنترل ها

زمانی که دستگاه در حالت غیر فعال باشد دکمه **۱** یا **۱B** ریموت را نگه دارید و همزمان سوئیچ SET REMOTE را بر روی برد فشار دهید، همزمان دستگاه با یک تک بوق اضافه شدن ریموت را همراه با شماره ریموت روی LCD نشان می دهد.

توجه: در صورتی که هنگام ست کردن به جای دکمه **۱** یا **۱B** دکمه دیگری را فشار دهید، ریموت عملکرد متناسبی ندارد و باید ریموت پاک شده و مجد دست شود.

حذف ریموت ها

برق و باتری دستگاه را قطع کنید. سوئیچ SET REMOTE بر روی برد را فشار دهید و برقی دستگاه را وصل کنید. دستگاه با تک بوق حذف شدن ریموت را اعلام می کند.

دینگ دانگ (CHIME)

اگر بخواهیم در زمان غیرفعال بودن دزدگیر ازحضور افراد مطلع شویم،(از طریق پخش صدای دینگ دانگ در بلندگو داخلی) باید این حالت را برای زون ۱ فعال نمود.
- جهت فعال کردن این حالت دو دکمه **۱** و **۲** (یا **۱و ۲**) را بصورت همزمان فشار دهید، دستگاه با یک تک بوق فعال شدن آن را روی LCDنمایش می دهد.
- جهت غیر فعال کردن این حالت همانند شکل فعال کردن عمل کنید.

حالت نیمه فعال (پارت زون PARTZONE)

دراین حالت زون های Z1 و Z2 و Z5 فعال بوده و مابقی زون ها به جز زون های ۲۴ ساعته غیر فعال می باشد.
جهت استفاده از حالت نیمه فعال، کلید **۱** یا **۲** را فشار داده و برای غیر فعال کردن از کلید **۱** یا **۱B** استفاده کنید.

زون 24ساعته Z4

زوئی است که درصورت تحریک، دستگاه در هر حالت (فعال یا غیر فعال) شروع به آلارم می کند.

- برای استفاده از زون ۲۴ ساعته باید سوئیچ SET REMOTE روی بُرد و دکمه **۱** یا **۱B** ریموت را همزمان فشار دهید. با یک صدای تک بوق، زون ۴ به این حالت درمی آید و روی LCD نمایش می دهد.
برای غیر فعال کردن به همان شکل فعال کردن عمل کنید.

-از این حالت برای پدال، آشکاز سلاک دود، حرارت و شوک سنسور استفاده می شود.

ریموت اضطراری (Panic SOS)

در مواقع اضطراری در صورت فشردن هر کدام از دکمه های ریموت، در حالت فعال یا غیرفعال، دستگاه شروع به آلارم می کند.

- جهت ست کردن ریموت اضطراری سوئیچ های SET REMOTE و SET PIR روی بُرد را بصورت همزمان فشرده و یکی از دکمه های ریموت جدید را فشار دهید.
⚠ توجه: این ریموت جهت آلارم اضطراری می باشد و دقت نمایندید با ریموت عادی اشتباه نشود. کاربرد این ریموت برای طلا فروشان یا نگهبانان می باشد.

ست کردن سنسور های بی سیم

- دستگاه را در حالت غیرفعال قرار دهید.

جامپر (A0 - A7) در هر سنسور را به صورت مغفولت قرار دهید در غیراین صورت دستگاه تمام سنسورها را به عنوان یک سنسور شناسایی می کند.

- سوئیچ SET PIR را نگه دارید و سنسور بی سیم را تحریک کنید.

- دستگاه اضافه شدن سنسور را با یک صدای تک بوق اعلام می کند.

جامپر (A0 - A7) مربوط به کد سنسور (D0-D3) مربوط به حالت دهی سنسور می باشد.

روش تنظیم جامپر سنسور های بی سیم

در این دستگاه می توان سنسورهای بی سیم را به زون های ۱ تا ۴ مرتبط نمود. یعنی حالت های دینگ دانگ (زون ۱)، تاخیری(زون ۲)، نیمه فعال(زون ۱و ۲و ۵)،۲۴ساعته (زون ۴) را با تغییر جامپر های داخل سنسور، بر روی آن اعمال کرد.

- برای دسترسی به جدول تنظیم سنسورهای بی سیم به قسمت راهنمای سریع زون (پشت منفه) مراجعه نمایند

توجه: این روش تنظیم برای بیشتر سنسورها کارایی دارد ولی ممکن است

بعضی از سنسورها از این فاصله پیروی نکنند.

تنظیم سطح امنیت دستگاه SECURITY(میزان دسترسی)

با فشردن دکمه **ENTER** و نگه داشتن آن به مدت ۳ ثانیه ولرد این منو شوید، می توانید امنیت دستگاه را در این بخش تعریف کنید، در ابتدا وضعیت قبلی دستگاه نمایش داده می شود. سپس قادر به تغییر آن خواهید بود. با فشردن دکمه **1** وضعیت به حالت HIGH و با فشردن دکمه **2** وضعیت به حالت MID در می آید.

در صورتیکه دستگاه در حالت MID تنظیم شود تعملی افراد می توانند دستگاه را کنترل نمایند ولی در صورتی که روی وضعیت HIGH قرار گیرد تنها کسانی که شماره آنها در حافظه ۱۰ الی ۱۴ ذخیره شده باشد می توانند دزدگیر را کنترل نمایند.

حذف سنسور های بی سیم

ابتدا برق و باتری را قطع کنید سپس سوئیچ SET PIR را نگه داشته و برقی را وصل نمایید. دستگاه با تک بوق و نمایش آن روی LCD حذف سنسورها را اعلام می کند.

تنظیم نوع تک آژیر

دستگاه میتواند به روش های زیر تک آژیر بزند:

۱) M-SP (بلندگوی داخلی)
۲) M-SP و SIR(بلندگوی داخلی و آژیر پیزو)
۳) M-SP و SP (بلندگوی داخلی، آژیر پیزو و بلند گوی بیرونی)
در تنظیم اولیه دستگاه، حالت دوم در نظر گرفته شده است.

- جهت تغییر حالت، دکمه **۱** را به مدت ۳ ثانیه گرفته، وارد منو می شوید. با دکمه های **۱** و **۲** تغییر وضعیت را اعمال کرده و جهت ذخیره کردن تغییرات دکمه **ENTER** را فشار دهید.

تغییر PASSWORD

در منوی اصلی با فشردن دکمه **4** به مدت ۴ ثانیه می توانید به منوی تغییر رمز راه پیدا کنید، در ابتدا باید رمز قبلی را وارد کرده و سپس رمز جدید را دوبار وارد کنید و برای تایید **ENTER** را بزنید. در صورت فراموشی رمز، دستگاه را ریست کنید.

نحوه کنترل خروجی‌ها

خروجی ها را به دو صورت دائمی و لحظه ای می توان کنترل نمود.

ON:روشن
OFF : خاموش
NF:لحظه ای

R
3

{\displaystyle R3}

{
ON
OFF
NF
}

مثال: **R30000OFF***

با ارسال این دستور خروجی ۳ خاموش می شود.

تنظیمات متن اصلی تحریک (سرقت) و نامگذاری زون ها برای ارسال پیام

جهت ذخیره متن پیام مربوط به سرقت، پیام زیر را به دستگاه ارسال کنید:

(انگلیسی یا فارسی) متن مورد نظر **MA0000*** منظور از متن (حداکثر ۴۰ کاراکتر) اعلام مکان مورد سرقت قرار گرفته می باشد. در ادامه ارسال این دستور باید دستور زیر نیز به دستگاه ارسال شود تا دستگاه به طور صحیح پیام ها را ارسال نماید. همه دستورات باید به یک زبأن باشند.

- می توان نام زون ها (۱ تا ۶) را متناسب با ناحیه تحت پوشش نام گذاری کرد.

- جهت ذخیره نام زون ها (حداکثر ۱۰ کاراکتر) طبق دستور زیر به دستگاه ارسال نمایند:
متن مورد نظر **00000**شماره زون**Z***

به عنوان مثال می خواهیم متن اصلی تحریک یا مکان مورد سرقت قرار گرفته را «شرکت آقای محمدی» و نام زون ۱ را «راهرو» و زون ۲ را «انبار» قرار دهیم، کافی است دستورات زیر را به دستگاه ارسال کنیم:

انبار**00000Z*** ، راهرو **00000Z*** ، شرکت آقای محمدی**MA0000***

در صورت تحریک، دزدگیر این متن ها را برای کاربران ارسال می نماید.

متن مربوط به سرقت به تمامی کاربران (۰-۹) و نام زون ها به سه کاربدر اول (۰-۲) ارسال می شود.

گزارش محرمانه (ارائه گزارش فعال و غیر فعال شدن دستگاه به محیر)

اگر فردی دزدگیر را (از طریق ریموت، تماس و ...) فعال یا غیرفعال نماید، دستگاه گزارش این کار را به مدیر(شماره حافظه های ۲، ۱، ۰) ارسال می کند.
در صورت نیاز به گزارش محرمانه (SEND REPORT) متن زیر را به دستگاه ارسال کنید.

برای غیر فعالسازی این گزارش متن زیر را به دستگاه ارسال نمایید:

SR0000OFF*

چند نمونه از پیام های ارسالی دستگاه به کاربران:

دزدگیر فعال با ریموت شماره ۱، دزدگیر غیرفعال با تماس: **۰۹۱۲۳۴۵۶۷۸۹***

کنترل دستگاه و خروجی ها از طریق تماس صوتی

بعد از تماس با دستگاه و شنیدن صدای « رمز را وارد کنید» رمز ۴ رقمی را با فاصله از یکدیگر وارد نمایید. با زدن هر کد، دستگاه با صدای تک بوق دریافت کد را تایید می کند. (حداکثر فاصله ی بین وارد کردن کدها ۴ ثانیه می باشد). درصورت ورود رمز اشتباه بلافاصله دستگاه ارتباط را قطع می کند.

در صورتی که رمز درست باشد با صدای تک بوق مدت وارد منوی کنترل دستگاه می شوید که می توانید کنترل خروجی ها و فعال و غیرفعال بودن دستگاه را به صورت زیر به دست بگیرید:

کلید ۱، رله اول را وصل می کند وصدای مربوط به آن پخش می شود. با فشردن مجدد آن رله ۱ قطع شده و صدای مربوط به آن پخش می شود. به همین صورت رله ۲ و ۳ توسط کلید ۱ و ۲ کنترل می شود.

کلید ۵ جهت فعال و غیرفعال کردن دزدگیر است که با فشردن این کلید دزدگیر فعال و با فشردن مجدد دزدگیر غیرفعال می شود. (میتوان از کلید ۸ نیز به جای کلید ۵ استفاده نمود).

با فشردن کلید ۶ دزدگیر به صورت نیمه فعال در می آید و با فشردن مجدد این کلید دزدگیر غیرفعال می شود.
در تمام مراحل در صورتی که کد کلید مورد نظر توسط دستگاه گرفته شده باشد یک صدای تک بوق برگشت داده می شود و بعد از آن صدای مربوطه پخش می شود و درصورتی که کلید فشرده شده کلیدی به غیر از ۱، ۲، ۳، ۴، ۵، ۸ باشد، ۶ بار صدای تک بوق را خواهید شنید و روی نمایشگر کلمه ERROR CODE نمایش داده می شود.

نکات مهم:

می توانید به جای ارسال دستورات پیامکی به جهت کاهش اشتباهات و سهولت درکار از نرم افزار دستگاه جهت کنترل استفاده نمایید.